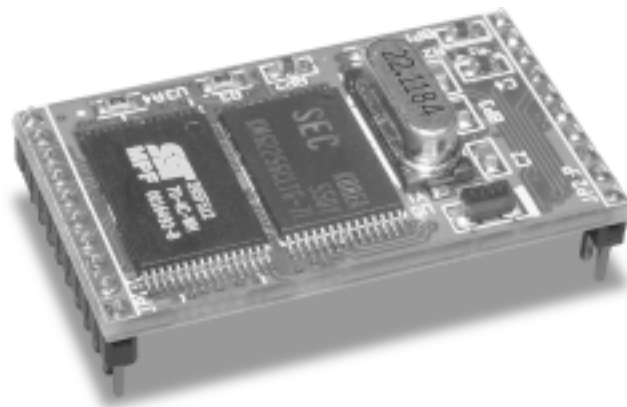


ezTCP/PPP(EZP-200, EZP-200LV)

User's Manual

Revision 2.6L



목차

1. 제품 개요	1
1.1. 제품 구성	1
1.2. 제품 규격	1
1.3. EZP-200 EVB 외형	1
1.4. 제품 설치	2
1.5. 제품 개요	3
2. EZP-200 사용법	1
2.1. 동작 과정	1
2.2. EZP-200 명령어	4
2.2.1. 명령어 형식	4
2.2.2. BR : UART0 Baud Rate	4
2.2.3. D0/D1 : DTR High/Low	5
2.2.4. DN : PPP Down	5
2.2.5. E0/E1 : Local Echo Off/On	5
2.2.6. EC : Escape Character	6
2.2.7. FC : Flow Control	6
2.2.8. ID/PW : PAP/CHAP User ID, Password	6
2.2.9. LA : Local IP Address	7
2.2.10. PA : Peer Host Address	7
2.2.11. PP : Peer TCP/UDP Port	7
2.2.12. PI : Product Information	7
2.2.13. ST : ezTCP Status	7
2.2.14. T0/T1: Trace Off/On	8
2.2.15. TA : TCP Accept	9
2.2.16. TL : TCP Local Port	9
2.2.17. TO : TCP Open	9
2.2.18. UL : UDP Local Port	10
2.2.19. UP : PPP UP	10
2.2.20. US : UDP Send	10
2.2.21. V0/V1 : Verbose Response Off/On	11

2.2.22. HE : HELP	12
2.2.23. EZP-200 응답 코드	13
2.2.24. TCP 접속 종료	13
2.2.25. PPP 접속 종료	14
2.3. EZP-200 명령어 사용 예	16
2.3.1. 명령어 리스트 보기	16
2.3.2. 설정 값 변경 예	17
2.3.3. PPP 접속 실패 예	18
2.3.4. TCP 접속 실패 예	19
2.3.5. TCP 접속 성공 예	20
2.3.6. TCP 데이터 송/수신 중 전화 연결이 끊어진 예	21
2.3.7. TCP 접속 성공 예 - Verbose Mode ON, Trace ON	22
3. APPENDIX	23
3.1. Board Layout	23
4. 기술지원/보증기간/주의사항	24
4.1. 기술지원	24
4.2. 보증기간	24
4.2.1. 환불	24
4.2.2. 무상 A/S	24
4.2.3. 유상 A/S	24
4.3. 사용상의 주의	25

1. 제품 개요

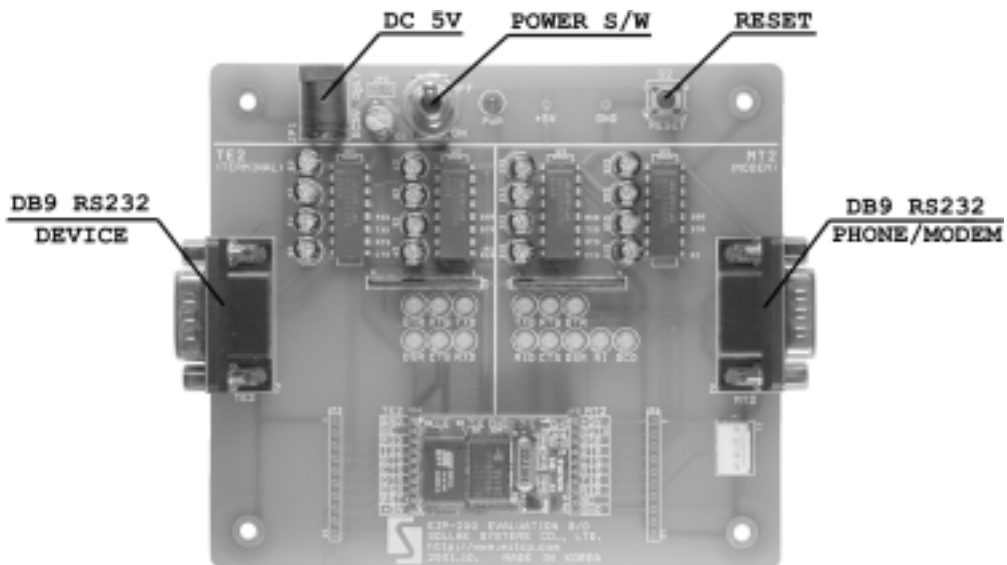
1.1. 제품 구성

- ☞ EZP-200(EZP-200LV) 본체
- ☞ EZP-200 EVB (선택사양)
- ☞ RS232 케이블 (EVB와 함께 제공)
- ☞ DC 5V SMPS 전원 어댑터(EVB와 함께 제공)

1.2. 제품 규격

- ☞ Processor : TS87C51U2
- ☞ Memory : ROM 64K / RAM 32K
- ☞ Interface : 10Pin SIP X 2 (2mm pitch)
- ☞ Protocols : TCP/UDP/IP/PPP, VJ header compression, PAP, CHAP, TELNET
- ☞ Power : DC 5V \pm 10%(EZP-200), DC 3.3V \pm 10%(EZP-200LV)

1.3. EZP-200 EVB 외형

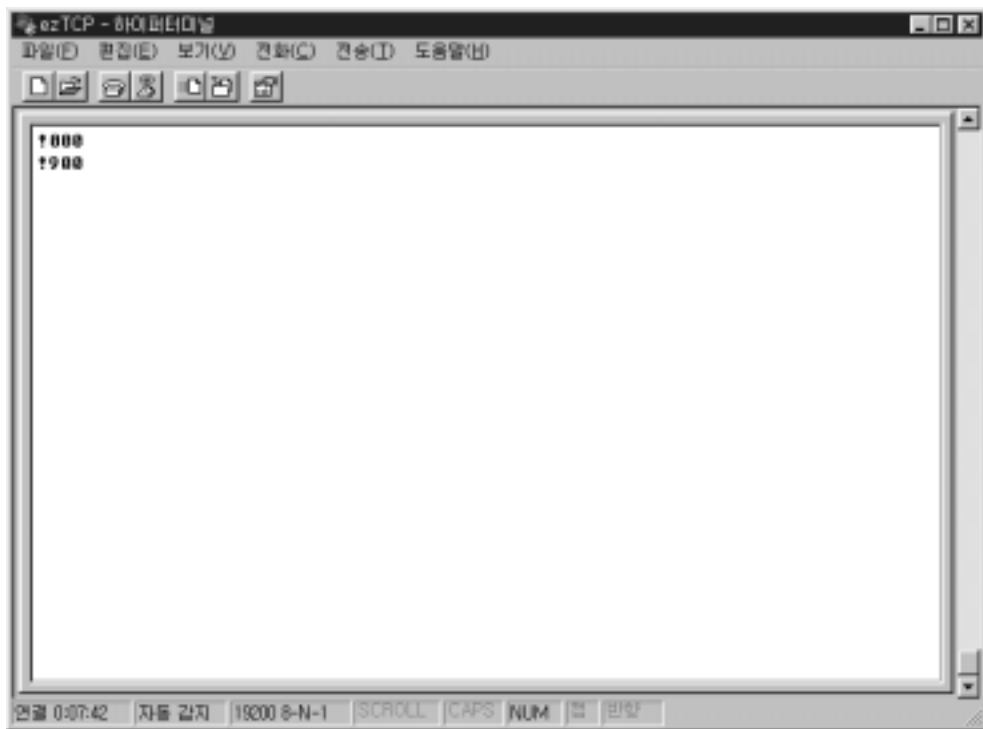


1.4. 제품 설치

- ☞ EVB의 TE2커넥터와 PC의 직렬 포트와 연결하고, MT2 커넥터에 휴대폰이나 모뎀을 연결합니다.
- ☞ PC의 하이퍼터미널이나 기타 직렬 터미널 프로그램을 실행시킨 후 다음과 같이 직렬 포트 등록 정보를 변경하십시오.

항목	설정 값	비고
초당 비트 수	19200	펌웨어 종류에 따라 다를 수 있음
데이터 비트	8	
패리티	없음	
정지 비트	1	
흐름 컨트롤	없음	

- ☞ 제품에 SMPS 어댑터를 연결하고 전원 스위치를 켜 후 하이퍼 터미널 화면에 다음과 같은 메시지가 출력되는지 확인하십시오. 메시지가 보이지 않을 때는 케이블 연결 상태와 직렬 포트 등록 정보를 확인 한 후 다시 시도해 보십시오.



1.5. 제품 개요

- ☞ EZP-200은 CDMA 휴대 전화기, TRS 무전기, PPP 기반의 유선 모뎀 등을 통해서 인터넷 통신을 할 수 있도록 프로토콜 변환 기능을 수행하는 직렬 ↔ TCP/IP 변환기입니다.

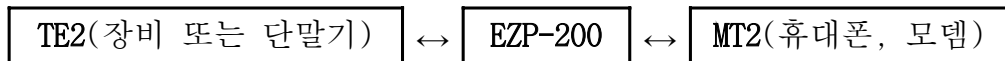
- ☞ 모뎀에서 전송된 TCP/UDP/IP/PPP 데이터를 터미널에서 인식 가능한 형태로 변환하여 터미널로 전송하고, 터미널에서 전송된 데이터를 TCP/UDP/IP/PPP 데이터로 변환하여 모뎀 쪽으로 전송하는 기능을 제공합니다.

- ☞ 직렬 포트 속도를 최고 230.4Kbps까지 설정이 가능하기 때문에 IS-95C가 지원되는 CDMA2000-1x 휴대폰과 연결되어 144Kbps의 고속 데이터 통신을 할 수 있습니다.

2. EZP-200 사용법

2.1. 동작 과정

- EZP-200은 2개의 직렬 포트를 장착하고 있습니다. 한쪽 포트는 인터넷 통신 기능을 추가할 장비에 연결되고 다른 쪽 포트는 휴대 전화기나 모뎀에 연결됩니다. 설명의 편의를 위해서 각각의 구성 요소와 포트의 명칭을 다음과 같이 정의하겠습니다.



- EZP-200은 최초 전원 공급 시 TE2와 MT2의 직렬 포트가 직접 연결된 상태로 유지시켜 줍니다. TE2의 직렬 포트로부터 수신된 모든 문자를 MT2의 직렬 포트에 전송하고, MT2의 직렬 포트로부터 수신된 모든 문자를 TE2로 전송합니다. TE2와 MT2의 직렬 포트가 직접 연결된 것으로 볼 수 있습니다. 단, Escape-Character(이하 ESC)가 TE2쪽 직렬 포트에 입력되면 EZP-200은 ESC이후부터 CR(16진수 0x0d) 문자까지를 명령어로 인식합니다. ESC는 기본적으로 ‘!’(16진수 0x21) 문자를 사용하지만 사용자가 원하는 문자로 변경할 수 있습니다.
- 무선 인터넷 통신 기능이 지원되는 휴대폰은 직렬 포트를 통해서 모뎀처럼 동작합니다. 다이얼링 과정도 일반 모뎀과 유사하며 AT 명령어를 이용해서 패킷 망에 접속할 수 있습니다. 다음은 휴대폰을 통해서 패킷 망에 접속하는 예입니다.

```

AT
OK
AT+CRM=1
OK
ATDT
CONNECT
  
```

- ☞ TE2는 위 예와 같이 AT 명령어로 전화를 건 다음 EZP-200에 **UP** 명령을 전송해서 PPP 접속 과정을 수행해야 합니다. PPP 접속 과정이 성공적으로 끝나면 **US** 와 **UL** 명령으로 인터넷망에 연결된 호스트와 UDP 데이터를 송/수신할 수 있고, **TO** 명령으로 인터넷망에 연결되어 있는 호스트 컴퓨터에 TCP 접속하여 원하는 데이터를 송/수신할 수 있습니다. TCP 데이터 송/수신이 끝나면 상대방 컴퓨터가 먼저 TCP 접속을 종료하거나 ESC 문자를 이용해서 EZP-200이 먼저 TCP 접속을 종료할 수 있습니다. TCP 접속이 종료되면 **DN** 명령어로 PPP 접속을 종료시킨 후 전화를 끊는 과정을 수행해야 합니다. TCP 접속 및 TCP 접속 종료 과정을 정리하면 다음과 같습니다.

- | |
|--------------------|
| 1. 전화 걸기 |
| 2. PPP 접속 시작(UP) |
| 3. TCP 접속 시작(TO) |
| 4. 데이터 송/수신 |
| 5. TCP 접속 종료(ESC3) |
| 6. PPP 접속 종료(DN) |
| 7. 전화 끊기 |

- ☞ CDMA 휴대폰과 EZP-200을 이용해서 IP 주소가 211.222.78.210인 호스트 컴퓨터의 TCP 포트 1470번으로 접속하는 전 과정에 대한 예를 들면 다음과 같습니다. 이해를 돕기 위해서 **V1**명령으로 응답 코드와 문자열이 함께 출력되도록 했습니다. **V1**명령을 쓰지 않으면 응답 메시지는 3자리의 10진수 숫자만 출력됩니다.

!E1	☞ 입력문자 Echo 명령
!700	☞ EZP-200 응답 메시지
!V1	☞ 문자열 응답 메시지 출력 명령
!700 COMMAND OK	
!PA 211.222.78.210	☞ 서버 IP 주소 설정
!700 COMMAND OK	
!PP 1470	☞ 서버 TCP 포트 번호 설정

!700 COMMAND OK	
AT+CRM=1	☞ CDMA 무선 프로토콜 설정
OK	☞ 모뎀 응답 메시지
ATDT	☞ 전화 걸기
CONNECT	☞ 전화 연결 메시지
!UP	☞ PPP 접속 시작 명령어
!710 PPP UP	☞ PPP 접속 성공 메시지
!TO	☞ TCP 접속 시작 명령어
!720 TCP CONNECTED	☞ TCP 접속 성공 메시지
<data transfer>	☞ 데이터 송/수신
!!!	☞ TCP 접속 종료 명령(Active close)
!900 COMMAND STATE	☞ 명령어 상태 전환 메시지
!820 TCP CLOSED	☞ TCP 종료 메시지
!DN	☞ PPP 접속 종료 명령
!810 PPP DOWN	☞ PPP 접속 종료 메시지
!D0	☞ DTR High 명령(전화 끊기)
!700 COMMAND OK	
!D1	☞ DTR Low 명령
!700 COMMAND OK	

2.2. EZP-200 명령어

2.2.1. 명령어 형식

EZP-200으로 전송되는 명령어들은 항상 ESC로 시작해서 0x0d(CR)로 끝나야하며 대소문자 구분 없이 사용 가능합니다. EZP-200에서 출력되는 모든 메시지들은 ESC로 시작해서 CR, LF로 종결됩니다. ESC 문자는 전원 공급 이후에 느낌표(!, 0x21)로 설정되며 **EC** 명령으로 변경할 수 있습니다. EZP-200 명령어와 출력 메시지의 구조는 다음과 같습니다.

TE2 →EZP-200	ESC(1byte)	명령어(2byte)	CR(0x0d)
--------------	------------	------------	----------

EZP-200 →TE2	ESC(1byte)	메시지 문자열	CR(0x0d)	LF(0x0a)
--------------	------------	---------	----------	----------

2.2.2. BR : UART0 Baud Rate

<ESC>BR<0x20><value><0x0d>

TE2쪽 직렬 포트 속도는 19200bps 또는 115200bps로 고정되어있지만 MT2쪽 직렬 포트 속도는 BR 명령으로 변경이 가능합니다. 설정 값은 프로세서 내부의 Baud Rate register의 내용으로 2자리 16진수 값을 입력해야합니다. 인수 없이 명령어만 입력하면 현재 설정된 값이 출력됩니다. 설정 값에 따른 Baud Rate는 다음과 같습니다.

설정 값	Baud Rate	
40	1200bps	
A0	2400bps	
D0	4800bps	
E8	9600bps	
F0	14400bps	
F4	19200bps	IS-95A(14.4Kbps) 패킷 통신용 직렬 포트 속도
F8	28800bps	
FA	38400bps	
FC	57600bps	
FE	115200bps	IS-95B(64Kbps) 패킷 통신용 직렬 포트 속도
FF	230400bps	IS-95C(144Kbps) 패킷 통신용 직렬 포트 속도

※ CDMA 휴대 전화기와 연결해서 사용할 때는 F4, FE, FF 이외의 값은

사용할 수 없습니다.

2.2.3. D0/D1 : DTR High/Low

<ESC>D0<0x0d>

<ESC>D1<0x0d>

MT2쪽 DTR 신호 출력을 High(D0) 또는 Low(D1)로 전환시킵니다. DTR 출력 신호는 전화 연결 이후에는 Low로 유지해야하며, 강제로 전화를 끊기 위해서는 짧은 시간동안 High(D0)→Low(D1)로 펄스 신호를 만들어주어야 합니다. PPP 접속이 끝나면 휴대폰 스스로 전화를 끊는 것이 정상이지만 일부 휴대폰(모뎀)은 전화가 끊어지지 않기 때문에 DTR 신호를 사용해서 강제로 끊어야하는 경우가 있습니다.

2.2.4. DN : PPP Down

<ESC>DN<0x0d>

PPP 접속을 종료할 때 사용하는 명령어입니다. TCP 접속이 종료된 다음 TE2는 전화를 끊기 전에 반드시 **DN**명령으로 PPP 접속을 종료시켜야 합니다. EZP-200은 전화 연결 상태를 검사하는 기능이 없기 때문에 PPP 접속 종료 명령을 사용하지 않고 **D0→D1** 명령으로 전화를 끊어도 PPP 접속이 유지되고 있는 것으로 인식하기 때문에 다음 번 접속 시 문제가 발생 할 수 있습니다.

2.2.5. E0/E1 : Local Echo Off/On

<ESC>E0<0x0d>

<ESC>E1<0x0d>

입력된 문자열 반향(Echo)을 OFF(**E0**), ON(**E1**)할 때 사용하는 명령어입니다. 제품 개발 과정에서 EZP-200의 동작을 확인할 때는 명령어 입력 상태를 확인할 필요가 있기 때문에 **E1**명령으로 Echo를 ON시키는 것이 좋습니다.

2.2.6. EC : Escape Character

```
<ESC>EC<0x20><escape character><0x0d>
```

ESC 문자를 변경할 때 사용합니다. 변경할 ESC 문자의 ASCII코드를 2자리 16진수로 입력해야 합니다. 인수 없이 명령어만 입력하면 현재 설정된 ESC 문자의 ASCII 코드 값을 출력합니다. 설정할 수 있는 값의 범위는 00~FF까지이기 때문에 일반 제어 코드나 상위 영역의 데이터를 ESC 문자로 설정할 수 있습니다.

2.2.7. FC : Flow Control

```
<ESC>FC<0x20><value><0x0d>
```

TE2나 MT2와 연결된 직렬 포트의 하드웨어 흐름제어를 ON/OFF할 때 사용합니다. MT2에서 흐름제어를 사용할 때는 01, TE2에서 흐름제어를 사용할 때는 10, 그리고 MT2와 TE2쪽 모두 흐름제어를 사용할 때는 11로 설정해야 합니다. 인수 없이 명령어만 입력하면 현재 설정된 값이 출력됩니다.

2.2.8. ID/PW : PAP/CHAP User ID, Password

```
<ESC>ID<0x20><user ID><0x0d>
```

```
<ESC>PW<0x20><password><0x0d>
```

PAP 또는 CHAP 인증 과정이 필요할 경우에 사용자 ID와 암호를 설정할 때 사용하는 명령어입니다. CDMA 무선망의 경우에는 인증 과정이 필요 없을 것으로 예상되지만 유선 전화 망에서 모뎀을 통해서 PPP 서버로 접속하는 경우에는 PPP 서버의 종류나 설정 상태에 따라서 인증 과정이 필요할 수도 있습니다.

2.2.9. LA : Local IP Address

`<ESC>LA<0x20><IP address><0x0d>`

PPP망에 고정된 IP 주소를 할당받는 특수한 경우에 쓰이는 명령어입니다. 통상적으로 PPP 접속시 IP 주소를 동적으로 할당받으므로 이 명령은 사용하지할 필요가 없습니다.

IP 주소의 각 자리는 `www.xxx.yyy.zzz`와 같이 점(dot)으로 구분해서 입력해야합니다. 모든 숫자는 10진수만 사용해야합니다.

2.2.10. PA : Peer Host Address

`<ESC>PA<0x20><IP address><0x0d>`

접속할 서버의 IP주소를 설정할 때 사용하는 명령어입니다. IP 주소의 각 자리는 `www.xxx.yyy.zzz`와 같이 점(dot)으로 구분해서 입력해야합니다. 모든 숫자는 10진수만 사용해야합니다.

2.2.11. PP : Peer TCP/UDP Port

`<ESC>PP<0x20><port number><0x0d>`

접속할 서버의 TCP 나 전송할 서버의 UDP 포트 번호를 설정할 때 사용하는 명령어입니다. 포트 번호는 10진수 숫자만 사용해야합니다.

2.2.12. PI : Product Information

`<ESC>PI<0x0d>`

EZP-200의 펌웨어 버전과 내장된 모듈의 종류를 보여줍니다. 버전에 따라서 내장된 모듈의 종류가 변경 될 수 있으니 동작에 문제가 있는 경우에는 *PI* 명령어로 버전 및 내장 모듈을 확인해야합니다.

2.2.13. ST : ezTCP Status

`<ESC>ST<0x0d>`

EZP-200의 PPP 및 TCP 접속 상태를 보여줍니다. 출력되는 메시지의 종류와 그 의미는 다음과 같습니다.

920 DEAD	IWF 또는 PPP 서버와의 접속이 끊어진 상태
921 ESTABLISH	LCP 접속을 시도하는 상태
922 PAP	PAP 인증 과정을 수행하는 상태
923 NETWORK	IP 주소를 할당받고 있는 상태
924 TERMINATE	LCP 접속을 종료하고 있는 상태
925 INET	IWF 또는 PPP 서버와 연결된 상태
930 CLOSED	TCP 접속이 끊어진 상태
931 LISTEN	EZP-200에서는 정의되지 않은 상태입니다
932 SYN_SENT	TCP 접속 신호가 전송된 상태
933 SYN_RCVD	TCP 접속 신호가 수신된 상태
934 ESTABLISHED	TCP 연결된 상태
935 FIN_WAIT1	TCP 접속 종료 신호가 전송된 상태
936 FIN_WAIT2	TCP 접속 종료 신호에 대한 ACK를 받은 상태
937 CLOSE_WAIT	TCP 접속 종료 신호를 받은 상태
938 CLOSING	TCP 접속 종료 신호가 동시에 송/수신된 상태
939 LAST_ACK	TCP 접속 종료 신호에 대한 ACK 대기 상태
940 TIME_WAIT	TCP 접속 종료 확인을 위한 대기 상태

2.2.14. T0/T1: Trace Off/On

<ESC>T0<0x0d>

<ESC>T1<0x0d>

PPP와 TCP 접속 과정의 출력 여부를 OFF(**T0**), ON(**T1**)할 때 사용하는 명령어입니다. Trace가 ON되어있을 때는 PPP와 TCP 접속 과정이 표시되며 이때 출력되는 메시지는 **ST** 명령으로 출력되는 메시지와 동일합니다. Trace ON상태에서 PPP, TCP 접속 명령을 사용한 예를 들면 다음과 같습니다.

ATDT

CONNECT

!UP

☞ PPP 접속 시작

!921

☞ LCP 접속 시작

!923

☞ IP 주소 할당 시작

!925	☞ IP 주소 할당 성공
!710	☞ PPP 접속 성공
!TO	☞ TCP 접속 시작
!932	☞ TCP SYN_SENT
!934	☞ TCP ESTABLISHED
!720	☞ TCP 접속 성공

2.2.15. TA : TCP Accept

`<ESC>TA<0x0d>`

원격의 호스트에서부터의 접속을 받는 명령어입니다. PPP 네트워크에서는 통상적으로 PPP 접속을 하는 장비가 클라이언트로 동작하는데, EZP-200의 TA 명령은 서버로서 동작시키는 명령어입니다.

PPP 접속 후 TL 명령을 실행한 후 TA 명령을 실행한 후, 외부의 호스트가 TL 명령으로 세팅한 포트에 접속을 시도하면, EZP-200은 TCP 접속을 받고(accept) “720 TCP CONNECTED” 메시지를 출력합니다.

TA 명령을 실행한 후 TCP 접속이 이루어지기 전에 TO 명령을 실행하면 기존의 TA 명령은 무시되고, EZP-200은 클라이언트로서 외부 호스트로 접속하게 됩니다.

PPP 접속하는 장비가 서버로서 동작하는 경우는 아주 특수한 네트워크의 경우로서 보통의 경우에는 TA 명령을 사용하지 않습니다.

2.2.16. TL : TCP Local Port

`<ESC>TL<0x20><port number><0x0d>`

EZP-200이 서버로서 동작할 때 포트번호를 설정하는 명령으로, TA 명령과 함께 사용됩니다.

2.2.17. TO : TCP Open

`<ESC>TO<0x0d>`

PA 명령과 PP 명령으로 설정한 원격지 호스트의 TCP포트로 접속을 시도하는 명령어입니다. TCP 접속 성공 시 “720 TCP CONNECTED” 메

시지가 출력되고, 접속 실패 시에는 “820 TCP CLOSED” 메시지가 출력됩니다. TCP 접속 이후에는 접속 종료 문자열을 제외한 ESC 명령어를 인식하지 못합니다. 접속 종료 문자열에 대해서는 “TCP 접속 종료” 항목을 참고하시기 바랍니다.

2.2.18. UL : UDP Local Port

<ESC>UL<0x20><port number><0x0d>

UDP 데이터를 받을 포트번호를 설정하는 명령어입니다. UDP Local Port를 설정한 후 설정한 포트로 UDP로 데이터가 들어오면 EZP-200은 UDP 데이터를 실제(raw)데이터로 변환하여 TE2 쪽으로 보내줍니다.

2.2.19. UP : PPP UP

<ESC>UP<0x0d>

PPP 접속을 시작할 때 사용하는 명령어입니다. 휴대폰이나 모뎀에 ATDT 명령을 보낸 후 CONNECT 메시지가 출력된 이후에 이 명령을 사용해야 합니다. PPP 접속 성공 시 “710 PPP UP” 메시지가 출력되고, 접속 실패 시에는 “810 PPP DOWN” 메시지가 출력됩니다. PPP가 UP이 된 후(PPP 접속이 된 후), *US* 와 *UL* 명령으로 UDP 데이터를 송/수신할 수 있으며, *TO* 명령으로 TCP 접속을 할 수 있습니다.

2.2.20. US : UDP Send

<ESC>US<0x20><bytes><0x20><timeout><0x0d>

bytes: 전송할 바이트 수

timeout: 전송할 데이터의 블록을 구분하기 시간간격(단위: 10msec)

*PA*로 설정한 IP 주소와 *PP*로 설정한 포트번호로 UDP 데이터를 전송하는 명령어입니다. UDP는 TCP와는 다르게 블록단위로 전송됩니다. 따라서 블록을 구분하기 위해서 전송할 바이트를 미리 지정하거나 블록을 구분하는 시간을 지정하게 됩니다. 두 가지 파라미터들 중 한 가지만 만족하면 UDP데이터가 전송되게 됩니다. <timeout>은 생략이 가능합니다.

(사용예)

<ESC>US 5 0	☞ UDP 데이터 5바이트 전송명령
hello	☞ hello를 EZP-200에 전송
!730	☞ UDP 데이터가 전송됨

<timeout>을 0 이 아닌 값으로 설정된 US 명령 마지막 바이트를 전송한 후, <timeout>시간동안 데이터를 EZP-200에 전송하지 않으면 US 명령은 취소되며 !830 메시지가 나옵니다.

(사용예)

<ESC>US 0 100	☞ 1초 간격내로 들어온 데이터를 UDP로 전송
	☞ 1초 동안 EZP-200으로 데이터 전송안함
!830	☞ UDP 전송 TIME OUT 됨(UDP 전송 취소)

2.2.21. V0/V1 : Verbose Response Off/On

<ESC>V0<0x0d>

<ESC>V1<0x0d>

EZP-200을 처음 사용하는 개발자들이 출력 메시지의 의미를 쉽게 알 수 있도록 응답 코드 뒤에 문자열을 표시하도록 하는 명령어입니다. Verbose 상태가 OFF(**V0**)되어 있는 경우 모든 응답 코드는 다음과 같은 형식으로 출력됩니다.

ESC(1byte)	응답코드(3byte)	CR(0x0d)	LF(0x0a)
------------	-------------	----------	----------

Verbose 상태가 ON(**V1**)되어 있을 때는 다음과 같은 형식으로 출력됩니다.

ESC(1byte)	응답코드(3byte)	응답 코드 문자열	CR(0x0d)	LF(0x0a)
------------	-------------	-----------	----------	----------

V1 명령어 항목에서 예로 들었던 접속 과정을 Verbose ON상태에서 수행하면 다음과 같은 결과를 얻을 수 있습니다.

ATDT

CONNECT

!UP

!921 ESTABLISH [0.01sec]

!923 NETWORK [0.04sec]

!925 INET [0.07sec] [10.62.1.146 / 10.62.1.129]

!710 PPP UP

!TO

!932 TCP SYN_SENT 10.62.1.146.12170 > 211.222.78.210.1470

!934 TCP ESTABLISHED 10.62.1.146.12170 > 211.222.78.210.1470

!720 TCP CONNECTED

2.2.22.HE : HELP

<ESC>HE<0x0d>

EZP-200 명령어 리스트를 보여줍니다.

2.2.23. EZP-200 응답 코드

000	Power On Reset
001	External Reset
700 COMMAND OK	명령어 처리 완료
710 PPP UP	PPP 접속 성공
720 TCP CONNECTED	TCP 접속 성공
730 UDP SENT	UDP 데이터를 전송함
800 UNKNOWN COMMAND	알 수 없는 명령어
801 BAD STATE	현 상태에서 처리 할 수 없는 명령어
810 PPP DOWN	PPP 접속 종료됨
820 TCP CLOSED	TCP 접속 종료됨
830 UDP TIMEOUT	timeout 동안 전송할 UDP 데이터를 받지 못함
900 COMMAND STATE	ESC 명령어 상태로 전환됨
950 TCP ACK	응답을 받은 데이터의 길이 출력

2.2.24. TCP 접속 종료

TCP 접속이 종료되는 형태는 3가지로 구분할 수 있습니다. 호스트 쪽에서 먼저 접속 종료 요구를 하는 형태, EZP-200에서 먼저 접속 종료 요구를 하는 형태, 그리고 전화가 끊어지거나 네트워크 불안해서 데이터 송/수신을 끝내지 못한 상태에서 비정상적으로 접속이 끊어지는 형태가 있을 수 있습니다. 호스트 쪽에서 접속을 종료하거나 비정상적으로 접속이 종료되는 경우에는 TCP 접속 종료 메시지(820)이 출력되므로 데이터 송/수신 중에는 이 메시지의 출력 여부를 항상 확인해야 합니다. EZP-200쪽에서 먼저 접속을 종료하고자 할 때는 TCP 접속 종료를 알리는 Escape 문자열을 전송해야 합니다. 접속 종료 과정은 표준 모뎀의 "+++" Escape Sequence와 유사합니다. 접속 종료 문자열은 3개의 연속된 ESC문자로 이루어져있으며, 문자열 전송 전/후로 500ms 이상의 guard time이 필요합니다. 즉, 접속 종료 문자열을 전송 전/후로 500ms 동안은 다른 문자를 전송해서는 안 됩니다. EZP-200은 TCP접속 상태에서 ESC로 시작하는 명령어를 인식하지 못하며 500ms의 guard time을 갖는 3개의 ESC 문자열만을 인식할 수 있습니다.

TCP 접속을 종료할 때 EZP-200쪽보다는 호스트 쪽에서 먼저 종료하는 것이 좋습니다. EZP-200쪽에서 먼저 접속을 종료하게 되면 마지막 단계에서 수초 동안 TIME_WAIT 상태를 유지해야하기 때문에 접속 종료 시간이 증가하고, 이에 따른 휴대폰 사용 시간 증가로 인해서 사용 요금 부담이 늘어날 수 있습니다. 그 뿐 아니라, 무선 환경의 특성상 RFC에서 권장하는 30초~1분 정도의 대기 시간을 유지 할 수 없기 때문에 호스트 쪽에서 정상적인 접속 종료가 안된 상태로 남아 있을 가능성도 있습니다.

2.2.25. PPP 접속 종료

PPP 접속 종료 방식은 TCP의 경우와는 달리 PPP 서버 쪽에서 먼저 접속을 끊는 경우는 거의 없기 때문에 EZP-200에서 접속을 종료하거나 통신망 문제로 전화가 끊어지는 경우에 대해서만 생각해 볼 수 있습니다.

TCP 접속이 종료되면 TE2는 *DN* 명령으로 PPP 접속을 종료시켜야합니다. 대부분의 경우 PPP 접속 종료 시간은 수십 밀리 초 정도이지만 통신망 문제로 전화가 끊어져있는 상태에서는 PPP 접속 종료 시간이 4초 이상 걸릴 수 있기 때문에 EZP-200에서 "810 PPP DOWN" 메시지가 출력될 때까지 대기해야합니다. PPP 접속 종료 과정은 TCP에 비해서 단순하기 때문에 EZP-200의 접속 종료 메시지를 확인하는 것 이외에는 특별히 고려해야할 사항은 없습니다. 단, TCP 데이터 송/수신 중에 전화가 끊어지는 상황이 발생 할 수 있기 때문에 EZP-200으로부터 PPP 접속 종료 메시지 출력 여부를 항상 확인해야합니다.

정상적으로 PPP 접속이 종료된 이후에 TE2는 "NO CARRIER" 문자열이나 "AT" 명령어에 대한 응답 문자열 등을 검사하는 과정을 통해서 전화가 끊어졌는지를 확인해야합니다. 대부분의 휴대폰은 PPP 접속 종료 이후에 자동으로 전화를 끊지만 일부 휴대폰의 경우 전화가 끊어지지 않는 경우가 있습니다. 이럴 때는 *D0*→*D1* 명령으로 DTR 핀에 적당한 길이의 펄스를 만들어 줌으로써 강제로 전화를 끊어야합니다. DTR핀을 연결하지 않았을 때는 "+++" escape sequence로 전화를 끊을 수도 있지

만 이러한 방식을 제대로 지원하지 않는 휴대폰도 있기 때문에 제품 개발 시 휴대폰과 DTR 신호 선을 연결해주는 것이 좋습니다.

2.3. EZP-200 명령어 사용 예

2.3.1. 명령어 리스트 보기

!HE
!BR : UART0 Baud Rate(F4-19.2k, FE-115.2k, FF-230.4k)
!D0 : DTR High
!D1 : DTR Low
!DN : PPP Down
!E0 : Disable Local Echo
!E1 : Enable Local Echo
!EC : Escape Character
!FC : Flow Control
!ID : PAP User ID
!LA : Local Host Address
!PA : Peer Host Address
!PI : Product Information
!PP : Peer TCP/UDP Port
!PW : PAP User Password
!ST : ezTCP Status
!T0 : Trace Off
!T1 : Trace On
!TA : TCP Accept
!TL : TCP Local Port
!TO : TCP Open
!UL : UDP Local Port
!US : UDP Send
!UP : PPP UP
!V0 : Disable Verbose Response
!V1 : Enable Verbose Response
!700

2.3.2. 설정 값 변경 예

!BR FE	☞ MT2 직렬 포트 속도를 115.2Kbps로 변경
!700	
!BR	☞ 설정 값 확인
!FE	
!700	
!EC 23	☞ ESC문자를 #으로 변경
#700	
#FC 01	☞ MT2쪽 하드웨어 흐름제어 사용
#700	
#ID eztcp	☞ PAP User ID를 “eztcp”로 설정
#700	
#ID☐	☞ 설정된 PAP User ID 확인
#eztcp	
#700	
#PW abcd	☞ PAP User Password를 “abcd”로 설정
#700	

2.3.3. PPP 접속 실패 예

!PA 211.222.78.210 ☞ 서버 IP 주소 설정
!700
!PP 1470 ☞ 서버 TCP 포트 번호 설정
!700
AT+CRM=1
OK
ATDT
CONNECT ☞ 휴대폰(모뎀) 전화 연결 메시지
!UP ☞ PPP 접속 시작
!810 ☞ PPP 접속 실패
NO CARRIER ☞ 휴대폰(모뎀)의 전화 연결 종료 메시지

2.3.4. TCP 접속 실패 예

!PA 211.222.78.210	☞ 서버 IP 주소 설정
!700	
!PP 1470	☞ 서버 TCP 포트 번호 설정
!700	
AT+CRM=1	
OK	
ATDT	
CONNECT	☞ 휴대폰(모뎀) 전화 연결 메시지
!UP	☞ PPP 접속 시작
!710	☞ PPP 접속 성공
!TO	☞ TCP 접속 시작
!820	☞ TCP 접속 실패
!DN	☞ PPP 접속 종료 명령
!810	☞ PPP 접속 종료 메시지
NO CARRIER	☞ 휴대폰(모뎀)의 전화 연결 종료 메시지

2.3.5. TCP 접속 성공 예

!PA 211.222.78.210	☞ 서버 IP 주소 설정
!700	
!PP 1470	☞ 서버 TCP 포트 번호 설정
!700	
AT+CRM=1	
OK	
ATDT	
CONNECT	
!UP	☞ PPP 접속 시작
!710	☞ PPP 접속 성공
!TO	☞ TCP 접속 시작
!720	☞ TCP 접속 성공
<data transfer>	☞ 데이터 송/수신
!900	☞ ESC 명령어 모드로 전환
!820	☞ 상대방 호스트에서 접속 종료
!DN	☞ PPP 접속 종료 시작
!810	☞ PPP 접속 종료
NO CARRIER	☞ 휴대폰(모뎀)의 전화 연결 종료 메시지

2.3.6. TCP 데이터 송/수신 중 전화 연결이 끊어진 예

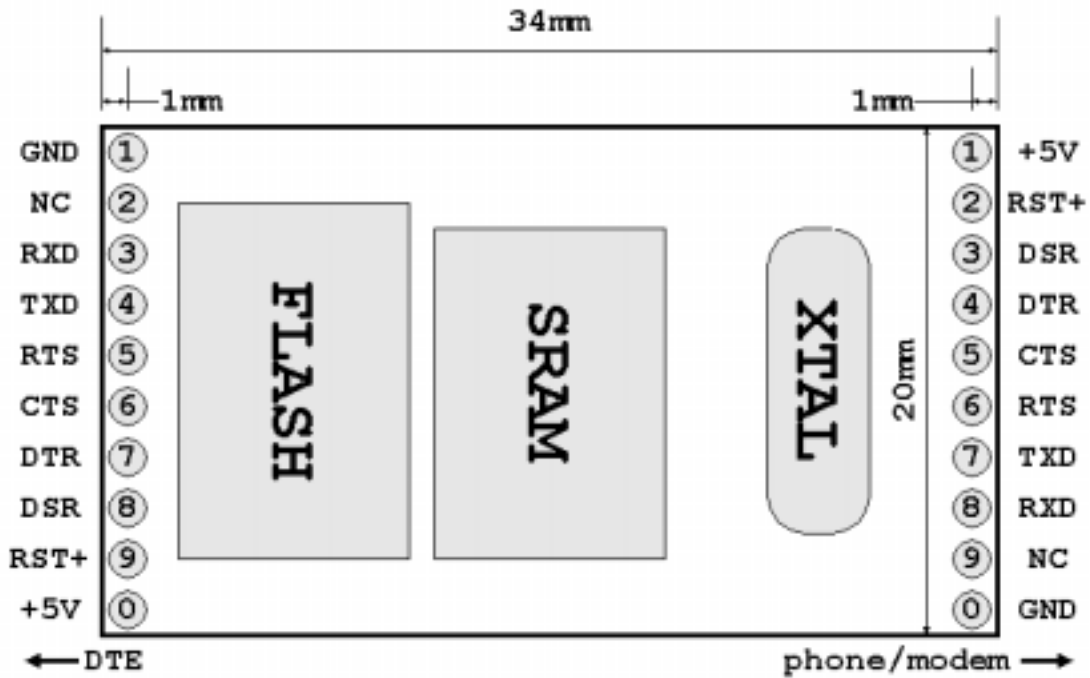
!PA 211.222.78.210	☞ 서버 IP 주소 설정
!700	
!PP 1470	☞ 서버 TCP 포트 번호 설정
!700	
AT+CRM=1	
OK	
ATDT	
CONNECT	
!UP	☞ PPP 접속 시작
!710	☞ PPP 접속 성공
!TO	☞ TCP 접속 시작
!720	☞ TCP 접속 성공
<data transfer>	☞ 데이터 송/수신
!900	☞ ESC 명령어 상태로 전환
!820	☞ TCP 연결 종료
!810	☞ PPP 접속 종료
AT	☞ 전화 연결 종료 확인
OK	

2.3.7. TCP 접속 성공 예 - Verbose Mode ON, Trace ON

```
!PA 211.222.78.210
!700 COMMAND OK
!PP 1470
!700 COMMAND OK
AT+CRM=1
OK
ATDT
CONNECT
!UP
!921 ESTABLISH [0.01sec]
!923 NETWORK [0.04sec]
!925 INET [0.07sec] [ 10.62.1.146 / 10.62.1.129 ]
!710 PPP UP
!TO
!932 TCP SYN_SENT 10.62.1.146.12170 > 211.222.78.210.1470
!934 TCP ESTABLISHED 10.62.1.146.12170 > 211.222.78.210.1470
!720 TCP CONNECTED
<data transfer>
!939 TCP LAST_ACK 10.62.1.146.12170 > 211.222.78.210.1470
!900 COMMAND STATE
!820 TCP CLOSED
!DN
!924 TERMINATE [158.84sec]
!920 DEAD
!810 PPP DOWN
NO CARRIER
```

3. APPENDIX

3.1. Board Layout



핀 번호	핀 기능	I/O	필수	선택
TE1 / MT0	GND	-	●	
TE2 / MT9	NC	-		●
TE3 / MT8	RxD(TTL Level)	I	●	
TE4 / MT7	TxD(TTL Level)	O	●	
TE5 / MT6	RTS(TTL Level)	O		●
TE6 / MT5	CTS(TTL Level)	I		●
TE7 / MT4	DTR(TTL Level)	O		●
TE8 / MT3	DSR(TTL Level)	I		●
TE9 / MT2	Reset(Active High)	I	●	
TE0 / MT1	VCC(EZP-200:5V, EZP-200LV:3.3V)	I	●	

※ 핀 번호의 TE는 DTE쪽 커넥터이고 MT는 phone/modem쪽 커넥터입니다.

4. 기술지원/보증기간/주의사항

4.1. 기술지원

기타 사용상 문의 사항이 있을 시에는 당사의 홈페이지의 고객지원란의 FAQ 및 질문/답변 게시판을 이용하시거나 email을 보내드리기 바랍니다.

홈페이지 고객지원 주소: <http://www.sollae.co.kr/Support/index.html>

email 주소: support@sollae.co.kr

4.2. 보증기간

4.2.1. 환불

제품 구입 후 2주 이내에 환불 요구 시 환불해 드립니다

4.2.2. 무상 A/S

제품 구입 후 1년 이내에 제품에 하자가 발생할시 무상으로 수리 및 교환을 해 드립니다. 다만, 사용자의 과실로 인한 하자는 유상으로 수리 및 교환을 해 드립니다.

4.2.3. 유상 A/S

제품의 품질 보증기간(1년)이 경과한 제품과 사용자의 과실로 인한 하자는 유상으로 수리 및 교환을 해 드립니다.

4.3. 사용상의 주의

- 본 제품을 개조했을 경우에는 일절의 보증은 적용되지 않습니다.
- 본 제품의 사양은 성능향상을 위해서 예고 없이 변경될 수 있습니다.
- 본 제품의 사양범위에 넘어가는 조건에서 사용하시는 경우에도 동작을 보증하지 않습니다.
- 본 제품의 펌웨어 및 제공되는 어플리케이션의 reverse engineering 행위를 금지합니다.
- 본 제품의 펌웨어 및 제공되는 어플리케이션의 본 제품 이외의 다른 용도의 사용을 금지합니다.
- 극단적인 고온이나 저온, 또는 진동이 심한 곳에서의 사용은 사양해 주십시오.
- 고습도, 기름이 많은 환경에서 사용은 사양해 주십시오.
- 부식성 가스, 가연성 가스등의 환경에서 사용은 사양해 주십시오.
- 노이즈가 많은 환경에서 동작은 보증하기 어렵기 때문에 양해바랍니다.
- 우주, 항공, 의료, 원자력, 운수, 교통, 각종 안전장치 등 인명, 사고에 관련되는 특별한 품질, 신뢰성이 요구되는 용도에서의 사용은 사양해 주십시오.
- 만일, 본 제품을 사용해 사고 또는 손실이 발생했을 경우, 당사에서는 일절 그 책임을 지지 않으므로 양해 바랍니다.